

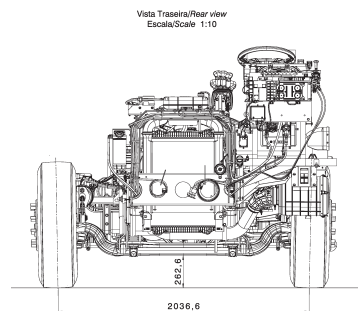
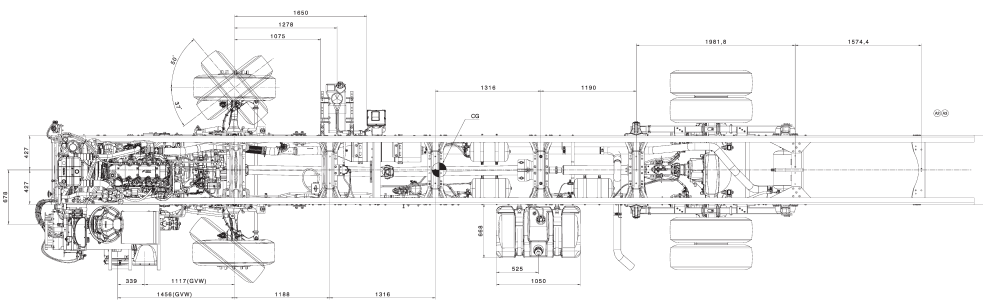
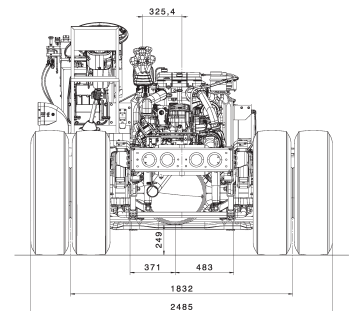
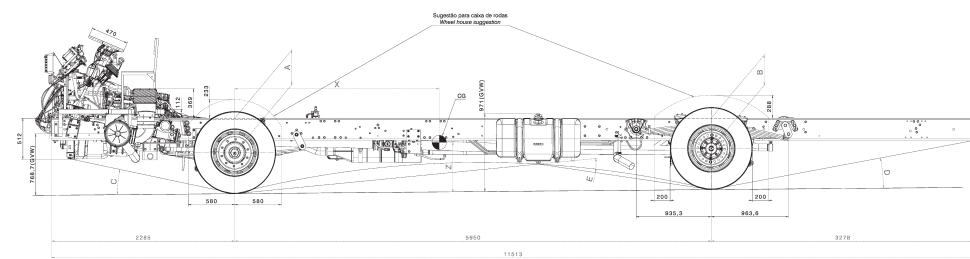
BUS 17-280



ESPECIFICAÇÕES TÉCNICAS – CHASSI

Comprimento Total (CT)	11.505 mm
Largura (L)	2.429 mm
Entre-eixos (EE)	5.950 mm
Ângulo entrada	10°
Ângulo saída	11°
Balanço dianteiro (BD)	2.285 mm
Balanço traseiro (BT)	3.278 mm
Capacidade técnica eixo traseiro	11.000kg
Capacidade técnica eixo dianteiro	7.100kg
Peso bruto total homologado	16.000kg

* Esses valores se referem à condição chassi sem carroceria. Para a condição carroceria, dependerá do modelo utilizado.



BUS 17-280

MOTOR			
Motor – marca / modelo / ciclo / emissões		FPT / NEF 6 Euro VI HiSCR.	
Alimentação		Diesel – 6 cilindros em linha, Tubo-intercooler, Injeção Direta Eletrônica (Common Rail).	
Nº cilindros / cilindrada		6 cilindros / 6,7 L.	
Potência máxima		280 cv (207 kW) @ 2.500rpm.	
Torque máximo		950 Nm @1.250rpm – 1.970rpm.	
Tecnologia de Emissões		CONAMA P8 EURO VI - SCR (Redução Catalítica Seletiva) Arla 32 - sem EGR	
TRANSMISSÃO			
Transmissão		Mecânica e manual, ZF 6S 1010 BO.	
Tipo / número de marchas		6 marchas à frente (sincronizadas) e 1 à ré.	
Embreagem – diâmetro do disco / tipo		Monodisco a seco com acionamento hidráulico tipo push / Diâmetro de 395mm.	
EIXOS			
Dianteiro – marca / modelo		DANA 8K. Modelo 5876	
Tipo		Viga rígida de aço forjado com seção duplo T, com cubos das rodas lubrificadas a óleo.	
Traseiro – marca / modelo		DANA. Meritor - MS 23-158	
Tipo / características		Portante, diferencial simples redução.	
Relação de Redução		Série 5,57:1 / Opcionais 5,13:1 / 6,57:1	
SUSPENSÕES			
Dianteira		Molas semielípticas + amortecedores hidráulicos telescópicos de dupla ação + barra estabilizadora.	
Traseira		Molas semielípticas + amortecedores hidráulicos telescópicos de dupla ação + barra estabilizadora.	
FREIOS			
Freio de serviço com ABS e EBL		Tipo S-cam com acionamento pneumático, tambores dianteiros e traseiros, ajustador automático das lonas.	
Freio de estacionamento		Pneumático, com acionamento no eixo traseiro.	
Freio motor		Tipo borboleta no coletor de escapamento p/ controle eletrônico	
RODAS E PNEUS			
Rodas – material / dimensões		Aço / Aros 7,5" x 22,5".	
Pneus		275/80 R22,5"	
VOLUMES DE ABASTECIMENTO (litros)			
Tanque de combustível / material		271 ℓ plástico.	
Tanque de ARLA		50 ℓ opcional	
SISTEMA ELÉTRICO			
Baterias		2 x 12 V x 170 Ah.	
Alternador		12 V x 90 A.	
ITENS DE SÉRIE			
Pneu e roda reserva.	Volante com regulagem longitudinal e vertical.	Tacógrafo diário digital.	Limitador de velocidade 110km/h.
PRINCIPAIS ITENS OPCIONAIS			
Tacógrafo semanal digital.	Pneus 295/80 R22,5 // Rodas 8,25" x 22,5	Pneu e roda reserva.	Bolsa de ferramentas.