



S-WAY 480 (6x2)

Escolha uma cor da sua preferência:

- Branco Iveco
- Amarelo Florence
- Verde Montreal
- Azul Iveco
- Azul Milano
- Rosé Gold
- Vermelho Modena
- Vermelho Ferrara
- Marrom Verona
- Prata Bari
- Cinza Mônaco
- Preto Vulcano

DIMENSÕES (mm)

Distância entre-eixos	A	3.170	3.450
Comprimento total	B	6.845	7.155
Balanço dianteiro	C		1.404
Balanço traseiro	F		1.046
Altura da cabine (cabine leito teto médio / alto)	D	3.457 / 3.887	3.457 / 3.897
Distância entre-eixos traseiros	E		1.221
Ângulo de entrada	G		13°
Ângulo de saída	H		23°
Ângulo de saída (até o chassi)	I		40°
Altura do eixo dianteiro	K		218
Altura do eixo traseiro	L		190
Largura da cabine total	M		3.074
Largura da Cabine (sem retrovisores)	N		2.490
Largura traseira	O		2.539
Posição 5ª roda	Q		451
Altura 5ª roda ao solo	P		1.260
Face externa cabine (até centro do veículo)	R		2.084
Distância entre abas externas do chassi (Bitola)	T		771
Raio de giro (entre paredes)	-	6.565	7.020
Raio de giro (entre pneus)	-	5.630	6.060

CAPACIDADE TÉCNICA / PESOS (kg)

CAPACIDADE TÉCNICA

Eixo dianteiro	7.100
Eixo Traseiro	21.000
Peso Bruto Total (PBT) - Técnico	28.100
Peso Bruto Total (PBT) - Legal	23.000
Capacidade máxima de tração (CMT)	60.000
Peso bruto total Combinado (PBTC) - homologado	58.500

PESO VAZIO - CABINE TETO MÉDIO

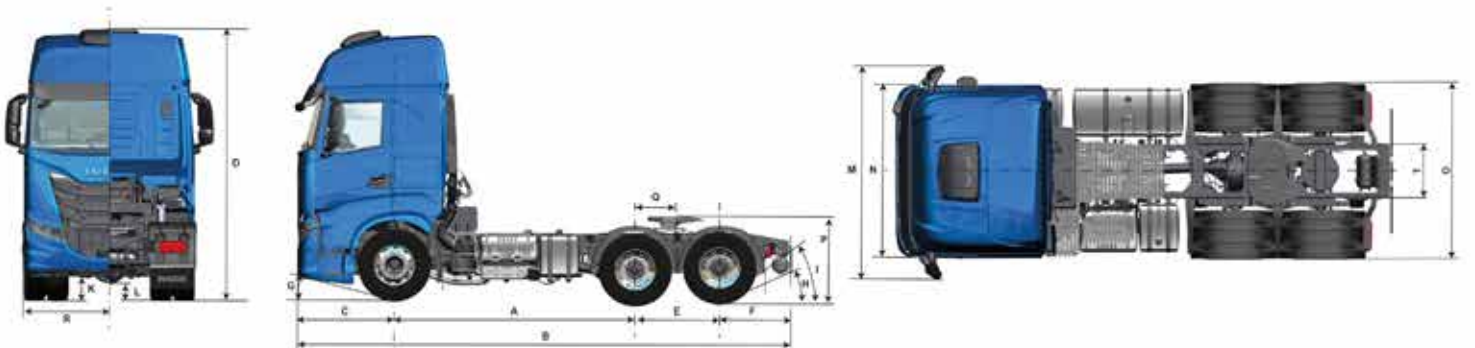
Eixo dianteiro (teto médio / alto)	5.085	5.120
Eixo traseiro (teto médio / alto)	3.310	3.330
Total	8.395	8.450

PESO VAZIO - CABINE TETO ALTO

Eixo Dianteiro	5.165	5.200
Eixo Traseiro	3.330	3.350
Total	8.495	8.550

DESEMPENHO CÁLCULO TEÓRICO

Relação de redução do eixo traseiro	3,08 : 1
Capacidade de rampa (gradeability)	41%
Partida em rampa (startability)	23%
Velocidade máxima no plano	130 km/h (limitado eletronicamente a 120 km/h)



S-WAY 480 6X2

MOTOR										
Fabricante / modelo	FPT / Cursor 13									
Alimentação / Injeção	Turbo-intercooler / Injeção Common Rail									
Nº de cilindros / cilindrada	6 cilindros em linha / 12.900 cm ³									
Potência máxima	480 cv (359 kW) @ 1.400 - 1.900 rpm									
Torque máximo	2.450 Nm (250 kgfm) @ 1.000 - 1.400 rpm									
Norma de emissões / tecnologia	PROCONVE P8 (EURO VI) / HI-eSCR									
TRANSMISSÃO										
Marca / modelo	ZF TraXon 12TX2624 TD									
Tipo / acionamento	Automatizada									
Nº de marchas	12 sincronizadas à frente e 2 à ré									
Relação de marchas	1*	16,69	4*	7,69	7*	3,66	10*	1,68	R1	15,54
	2*	12,92	5*	5,90	8*	2,83	11*	1,29	R2	12,03
	3*	9,93	6*	4,57	9*	2,17	12*	1,00	-	-
PECC (Predictive Economy Cruise Control)	Sistema de controle de velocidade preditivo baseado na topografia, efetuando trocas de marchas de forma inteligente otimizando o consumo de combustível									
ECO ROLL	Em percursos com uma inclinação negativa (descida) moderada, em determinadas condições de marcha do veículo, a função "Eco Roll" coloca a caixa de velocidades em ponto morto "N" de forma a aproveitar ao máximo da energia cinética do veículo e reduzir o consumo de combustível									
Tomada de força (PTO)	Transmissão com pré-disposição para instalação de tomada de força									
EMBREAGEM										
Fabricante / Tipo	Sachs / Monodisco seco com mola a diafragma com revestimento orgânico									
Diâmetro do disco (mm)	430 mm / 17"									
EIXOS										
Dianteiro - Marca / modelo	Dana / Iveco 5876									
Tipo	Viga rígida de aço forjado seção "Duplo T"									
Traseiro - Marca / modelo	Meritor / M5 23-18 X									
Tipo	Tipo portante, diferencial de simples redução a par cônico com bloqueio transversal									
Relação de redução	3,08 : 1 / 2,85 : 1									
SUSPENSÕES										
Dianteira	Molas parabólicas de simples estágio. Amortecedores hidráulicos telescópicos. Com barra estabilizadora									
Traseira	Semielíptica assimétrica de simples estágio									
CHASSI										
Tipo	Seção longitudinal "C" / Longarinas de 304,4 x 80 x 7,7 mm									
Material	Aço Fe E490 / LNE 50									
DIREÇÃO										
Marca / Modelo	ZF / 8097 Servocom									
Tipo	Hidráulica com setor e esfera recirculante									
FREIOS										
Freios / Controle de Estabilidade de Tração	Tambor, pneumático, tipo Scam com ajustador automático, com quatro circuitos independentes (dianteiro, traseiro, estacionamento e reboque) ABS - Anti-lock Braking System: Sistema de Freio Antitravamento ATC/ASR - Anti Slip Regulation: Controle de Tração EBD/EBL - Electronic Brakeforce Distribution: Distribuição eletrônica da força de frenagem, evitando o travando das rodas ESS - Emergency Signal System: Sinalização de frenagem de emergência HSA/Hill Holder - Hill Start Assist: Assistente de Partida em Rampa ESC - Electronic Stability Control: Controle de eletrônico de estabilidade									
Freio de estacionamento	Tipo pistão com atuação pneumática no eixo traseiro									
Freio Motor / tipo	Com quatro estágios e potência total de frenagem de 610 cv (no quarto estágio). Freio de cabeçote combinado com atuador no turbo eVGT, freio de exaustão do tipo borboleta, válvula no tubo do escapamento e acionamento elétrico									
Intarder	Freio auxiliar do tipo retardador hidrodinâmico (opcional)									
RODAS E PNEUS										
Rodas - material / dimensões	Aço 8,25" x 22,5", alumínio (opcional)									
Pneus	295 / 80 R22.5									
VOLUMES DE ABASTECIMENTO (litros)										
Tanque de combustível / material	EE 3.170 mm: 550ℓ + 128ℓ (série) ou 350ℓ + 128ℓ (opcional) / Alumínio EE 3.450 mm: 600ℓ + 220ℓ (série) ou 470ℓ + 220ℓ (opcional) / Alumínio									
Tanque de Arla	80ℓ									
Motor (cárter)	28ℓ (30ℓ com troca de filtro)									
Caixa de câmbio	12ℓ									
Sistema de arrefecimento	Sem intarder 44 ℓ / Com intarder 62 ℓ									
SISTEMA ELÉTRICO										
Bateria	Apenas 2 x 12 V - 225 Ah									
Alternador	24 V x 90 Ah com regulador incorporado									
CABINE										
Tipo / basculamento / suspensão	Tipo avançada (COE - Cab-Over-Engine), basculante com auxílio elétrico, estrutura em painéis de aço, tratamento cataforético anticorrosão e aplicação de isolamento termoacústico e antiabrasão									
SEGURANÇA										
AEBS (Advanced Emergency Braking System) - Opcional	Sistema de frenagem de emergência									
LDWS (Lane Departure Warning System) - Opcional	Sistema de advertência de saída involuntária de faixa de rolagem									
ACC (Adaptive Cruise Control) - Opcional	Sistema automático de regulação da velocidade									